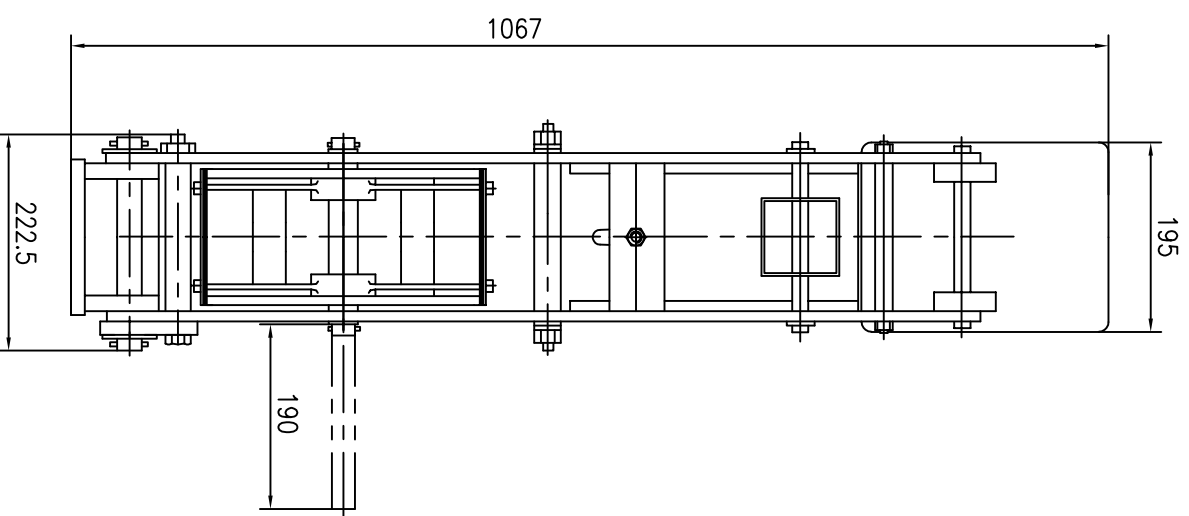
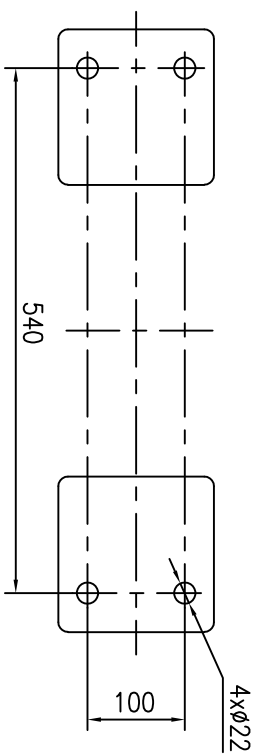
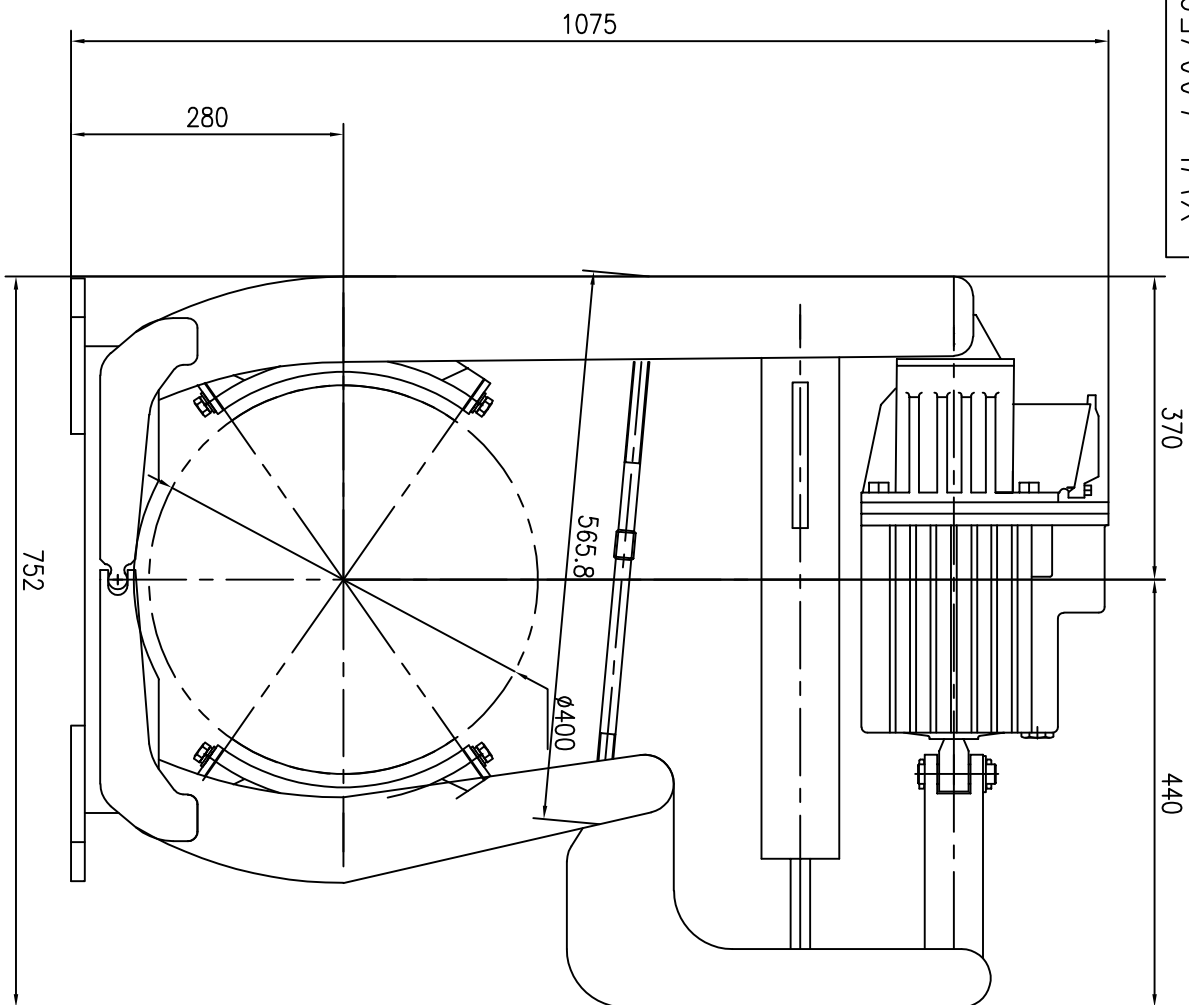


08E/007-7MA



轴动力矩: 1250 N.m

外形尺寸图

焦作精益制动器有限公司

电力液压块式制动器

YWL-400/E80

设计	审核	更改	日期	设计	审核	更改	日期	图样编号	重量	比例	焦作精益制动器有限公司
										1:5.5	
工艺				日期				共 页	第 页		

日期

签字

审核编号

校核

插图

备注附件登记

B

A